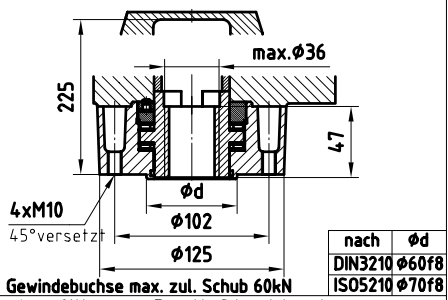


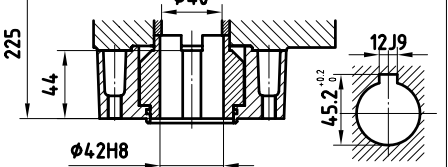
Endwellenaußführungen
Anbaumaße Baugröße F10 nach ISO5210
bzw. G0 nach DIN3210

Ausführung A mit Gewindebuchse



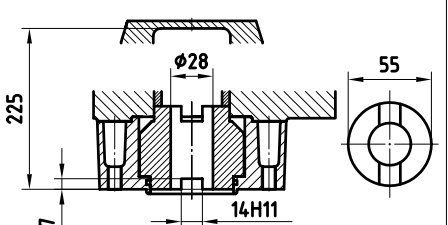
Gewindebuchse max. zul. Schub 60kN

Ausführung B mit Steckbuchse

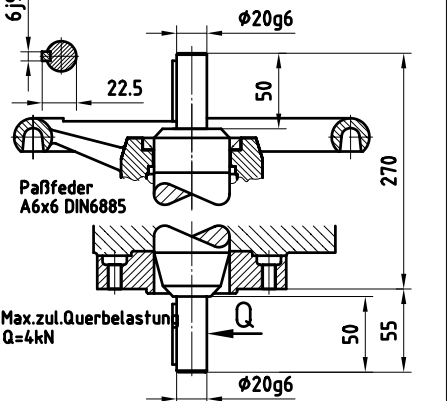


Nut für Paßfeder
A12x8 DIN6885

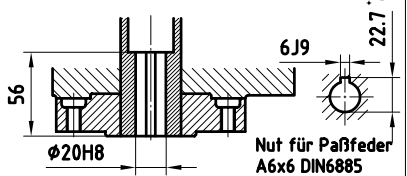
Ausführung C mit Klauenkupplung



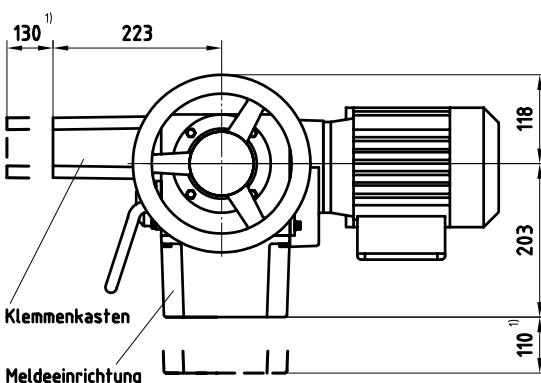
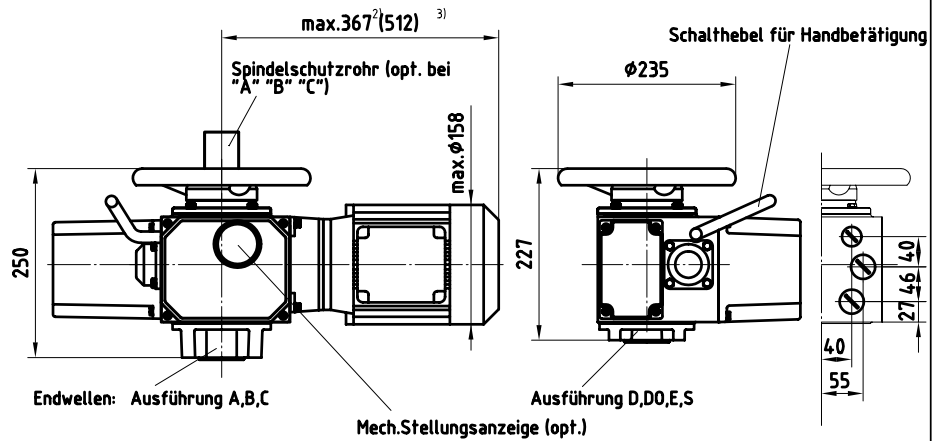
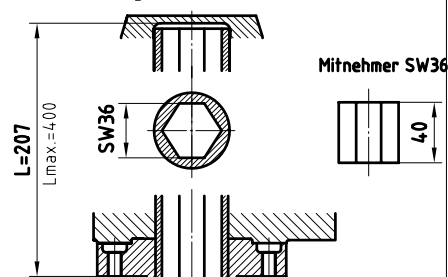
Ausführung D mit Wellenende
bzw. D0 mit zwei Wellenenden



Ausführung E mit Bohrung



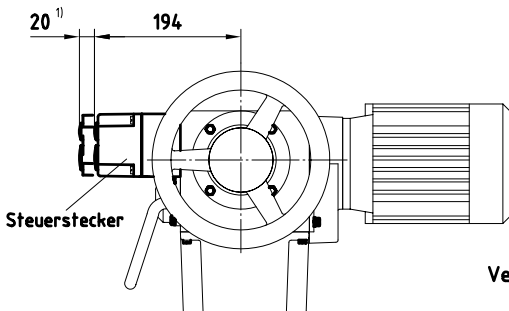
Ausführung S Welle mit Innensechskant



Elektrischer Anschluß:

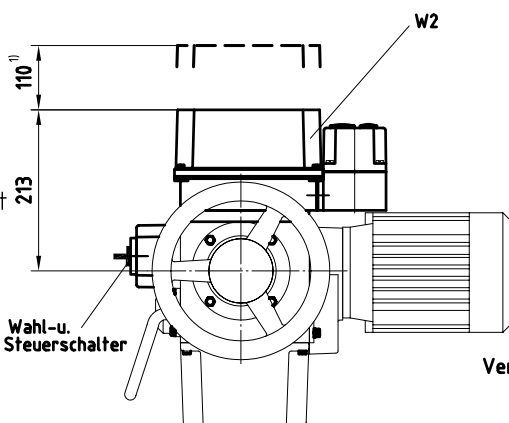
BAUREIHE: AB,rAB / exAB,exrAB
Ausführung Klemmenkasten für Klemmenleisten
max.40 polig / max.36 polig
oder Stellungsregler SRG

Verschlußschrauben: 2xM32x1,5; 1xM25x1,5



BAUREIHE: AB,rAB
Ausführung Steuerstecker
32 poliger Stecker(geschraubt)
für Schalt- und Meldeeinrichtung
Verdrahtung des Motors auf Steuerstecker

Verschlußschrauben: 2xM32x1,5; 1xM20x1,5



BAUREIHE: AB,rAB
Ausführung W2
mit Wahl- u. Steuerschalter
32 poliger Stecker(geschraubt)
für Schalt- und Meldeeinrichtung

Verschlußschrauben: 2xM32x1,5; 1xM20x1,5

- ¹⁾ Platzbedarf zum Abnehmen der Haube(Stecker)
- ²⁾ Standardmotor ohne Bremse
- ³⁾ Polumschaltbarer Motor mit Bremse

SCHIEBEL

Maßbild / Dimensions

El.Drehantrieb Typ AB8

STANDARD

Gez.:	Klim	8.1.96	K.Nr.:
Gepr.:		8.1.96	Maßbildnummer:
Name:	Datum:	M82__1__01bm	

Antriebstechnik
Gesellschaft m.b.H
Josef Benc-Gasse 4
A-1230 Wien