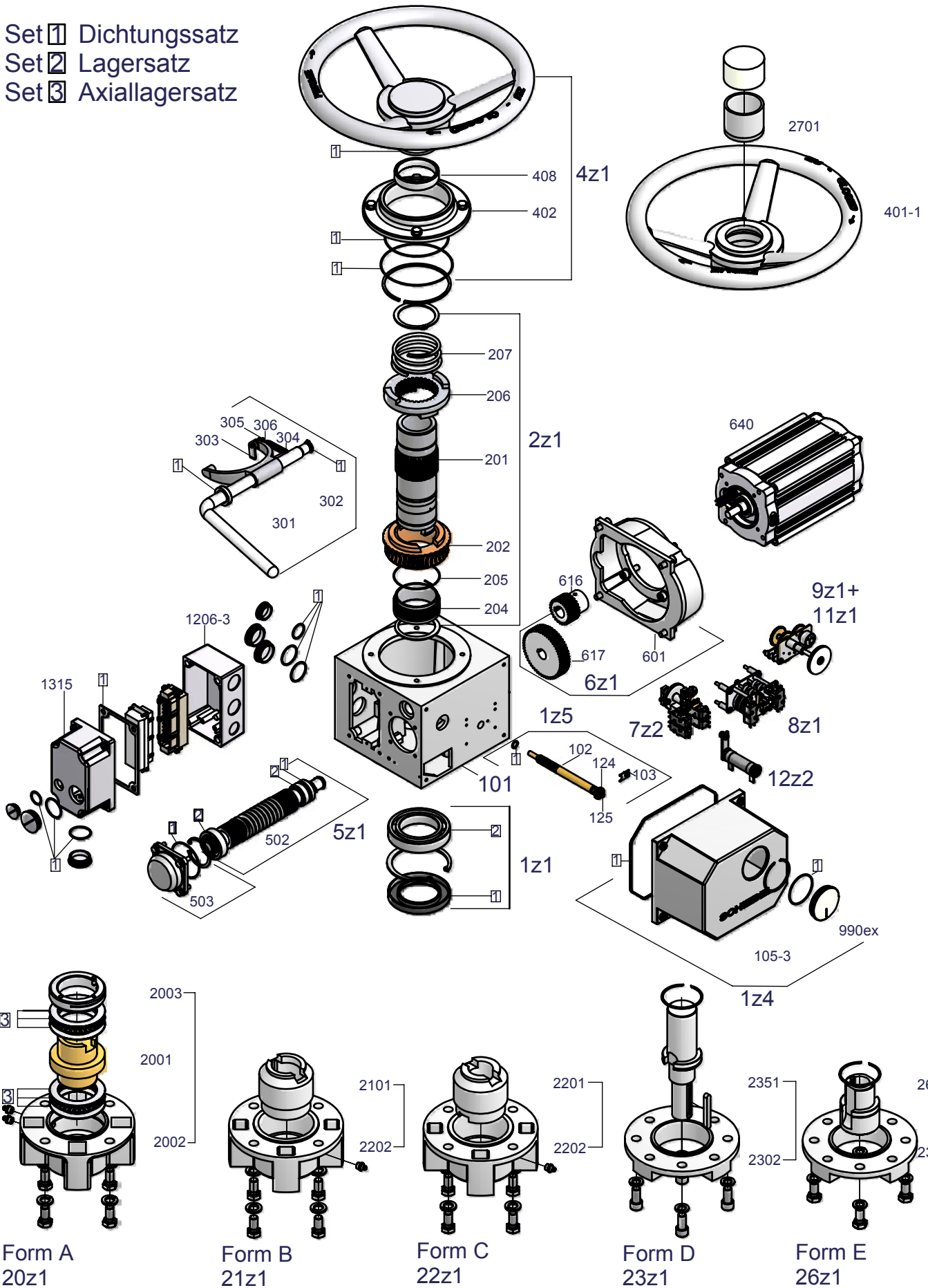


Set 1 Dichtungssatz
 Set 2 Lagersatz
 Set 3 Axiallagersatz



Form A
20z1

Form B
21z1

Form C
22z1

Form D
23z1

Form E
26z1

SCHIEBEL

Maßbild / Dimensions

Alle Abmessungen in mm

Elektrische Stellantriebe

AB18

11.1.83

Antriebstechnik
 Gesellschaft m.b.H.
 Josef Benc Gasse 4
 A - 1230 WIEN

	Datum	Name
Gez.	14.10.2008	od
Gepr.		