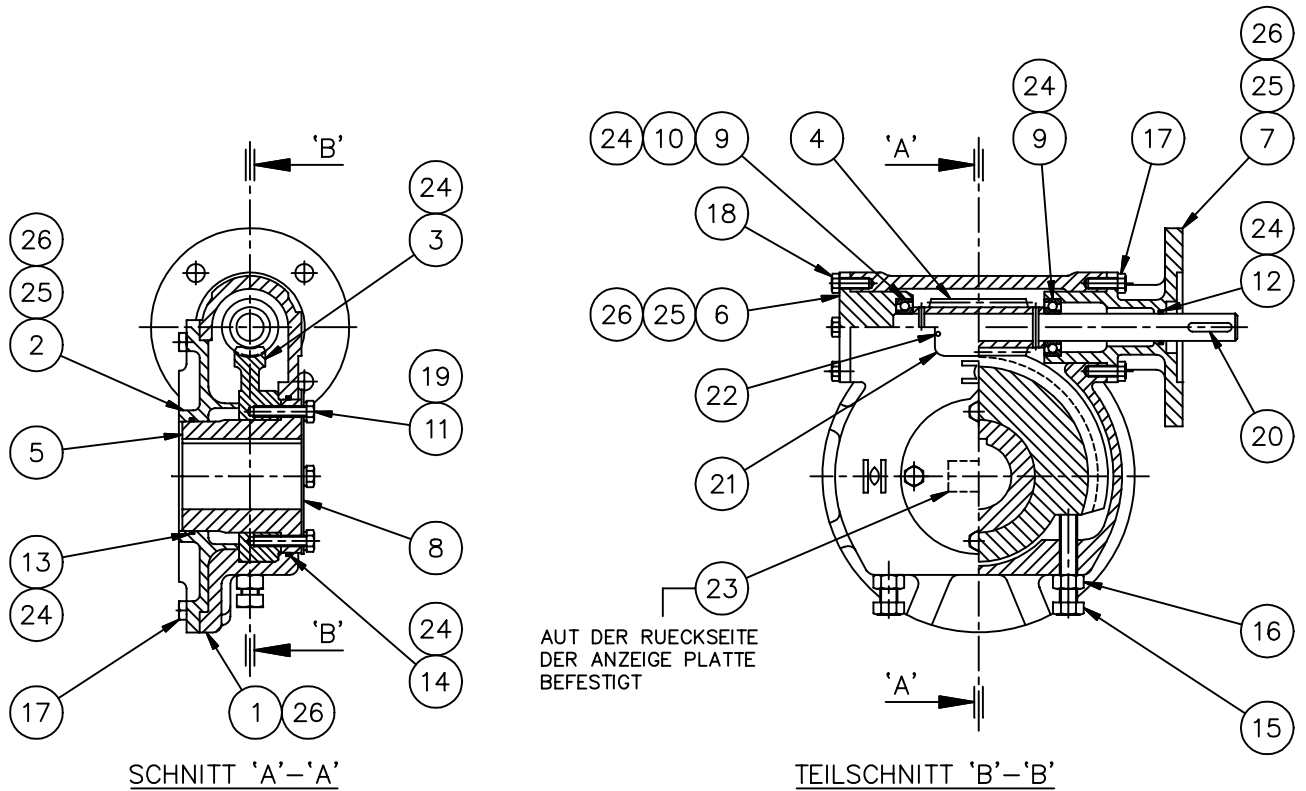


**Ersatzteilliste fuer Schneckenradgetriebe (IW)****Hinweis:****Hinweise enthalten wichtige Informationen.****Warnung:****Warnungen weisen auf spezielle Verfahren oder Handhabungsweisen hin, die bei fehlerhafter Befolgung zu ernsthaften Verletzungen führen können.**

## Ersatzteilliste fuer Schneckenradgetriebe (IW)



<u>Teil</u>	<u>Beschreibung</u>	<u>Stuckzahl</u>
1	Gehaese	1
2	Bodenplatte	1
3	Schneckenrad	1
4	Scheckenwelle	1
5	Abtriebs buchse	1
6	End Kappe	1
7	Eingangs gehaese	1
8	Anzeige platte	1
9	Schublager	2 (IW3 - 8) or 6 (IW9 - 11)
10	Lamina Unterlegscheiben	1 (zutreffens auswaehlen)
11	Sechskant Schrauben	4 (IW3 - 8) or 8 (IW9 - 11)
12	Dichtungsring (o'ring)	1
13	Dichtungsring (o'ring)	1
14	Dichtungsring (o'ring)	1
15	Stop Schraube	2
16	Sicherungsmutter	2
17	Sechskant Schraube	4 (IW3) or 8 (IW4 - 10) or 16 (IW11)
18	Sechskant Schraube	8 (IW3 - 8)
18	Inbus Schraube	16 (IW9 - 11)
19	Nordlock Sicherungs scheiben	4 (IW3 - 8) or 8 (IW9 - 11)
20	Passfeder	1
21	Identifikations Schild	1
22	Niete	2
23	Aufklebe Schild	1
24	Fett	
25	Dichtmasse	
26	Grundier Farbe	