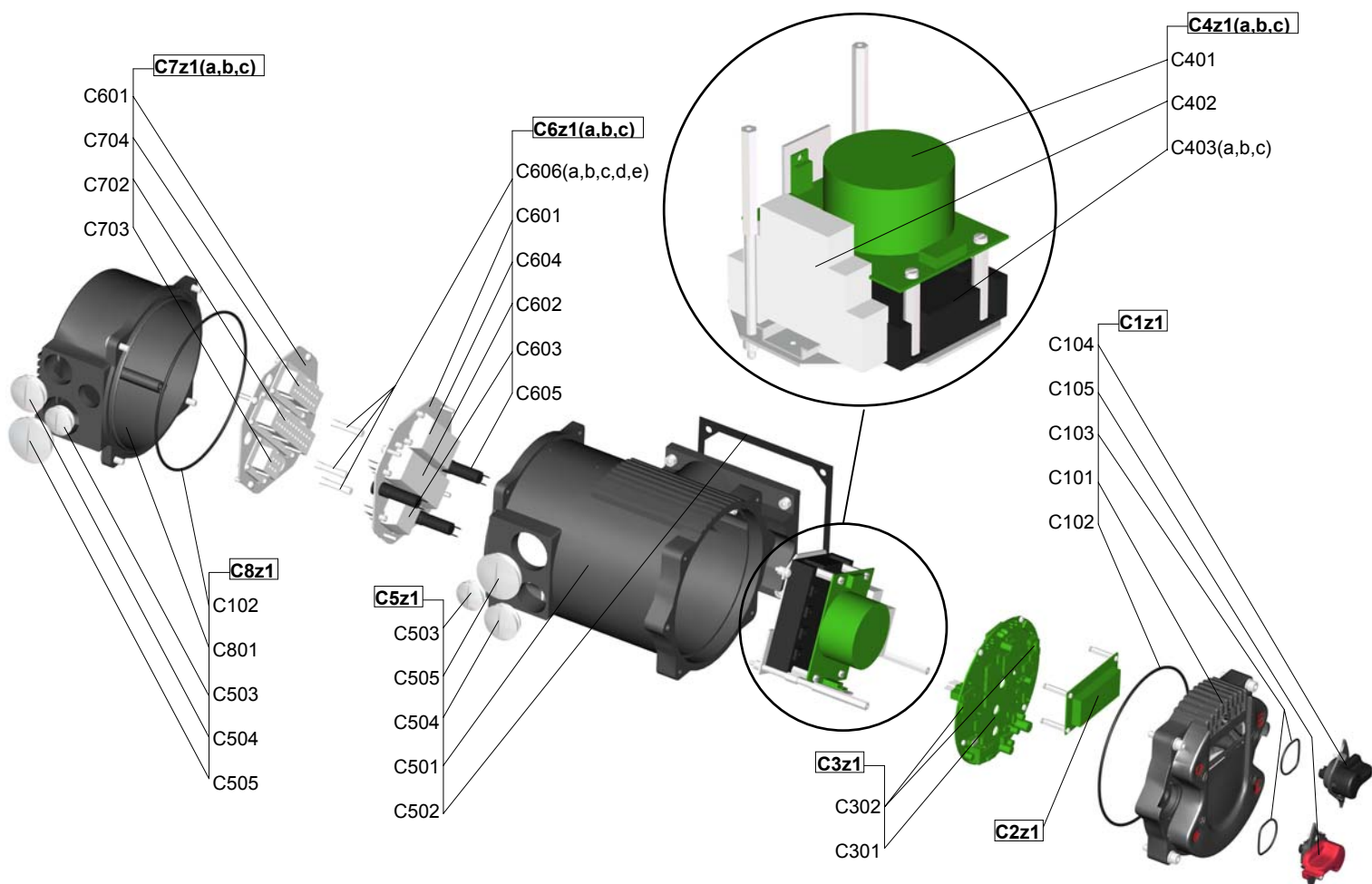


Ersatzteile SMARTCON Steuerung**Hinweis:****Hinweise enthalten wichtige Informationen.****Warnung:****Warnungen weisen auf spezielle Verfahren oder Handhabungsweisen hin, die bei fehlerhafter Befolgung zu ernsthaften Verletzungen führen können.**

Ersatzteile SMARTCON Steuerung



Ersatzteilliste zu SMARTCON Steuerung

Teil Nr.	Bemerkung:
C1z1	E-Deckel komplett
C101	E-Deckel
C102	Deckeldichtung
C103	O – Ring für Schalter
C104	Schalter Schwarz
C105	Schalter Rot
C2z1	Display
C3z1	Logikeinheit komplett
C301	Logikplatine
C302	Sicherung für Logikplatine
C303	Relaisplatine (o.A.)
C304	Profibusplatine (o.A)
C4z1	a Versorgungseinheit komplett für 0,5 kW
	b Versorgungseinheit komplett für 1,5kW
	c Versorgungseinheit komplett für 3 kW
C401	Stromversorgung
C402	Phasenfolgerelais
C403	a Elektronische Wendschützeinheit 0,5kW
	b Elektronische Wendschützeinheit 1,5kW
	c Elektronische Wendschützeinheit 3kW
C5z1	C-Gehäuse komplett
C501	C-Gehäuse
C502	Flachdichtung C-Gehäuse
C503	Verschlusschraube M25x1,5
C504	Verschlusschraube M32x1,5
C505	Verschlusschraube M40x1,5

o.A. ohne Abbildung

Teil Nr.	Bemerkung:
C6z1	a Steckereinheit – Antriebsseite mit Han24E+Han6E Stecker
	b Steckereinheit – Antriebsseite mit Han24E+Han6E+Han16E Stecker
	c Steckereinheit – Antriebsseite mit Han24E+Han6E+Profibus Stecker
C601	Steckerblech
C602	Steckereinsatz Han24E Antriebsseite
C603	Steckereinsatz Han6E Antriebsseite
C604	Steckereinsatz Han16E Antriebsseite
C605	Sicherungshalter
C606	a Sicherung 0,4At
	b Sicherung 10Aff
	c Sicherung 16Aff
	d Sicherung 20Aff
	e Sicherung 12,5At
C607	Steckereinsatz Profibus Antriebsseite (o.A)
Cz71	a Steckereinheit – Kundenseite mit Han24E+Han6E Stecker
	b Steckereinheit – Kundenseite mit Han24E+Han6E+Han16E Stecker
	c Steckereinheit – Kundenseite mit Han24E+Han6E+Profibus Stecker
C701	Steckereinsatz Han24E Buchsen - Kundenseite
C702	Steckereinsatz Han6E Buchsen - Kundenseite
C703	Steckereinsatz Han16E Buchsen - Kundenseite
C704	Steckereinsatz Profibus Kundenseite
C8z1	A-Deckel komplett
C801	A-Deckel

Bitte bei einer Ersatzteilbestellung immer die Fabrikationsnummer der Steuerkassette oder die Fabrikationsnummer des Antriebs bekannt geben!

